

## PIED A COULISSE



### Ref 1453MI – Simple bec

- Modèle : Simple bec
- Type de lecture : Vernier
- Capacité 200mm
- Longueur des becs intérieur : 60 mm
- Longueur des becs extérieur : 10 mm
- Précision 1/50<sup>ème</sup> mm
- Matière : acier inox
- Finition : chromé mat
- Livré en coffret
- D : 310x107x23 mm / 410g

Nomenclature Douanière : 9017301000  
(Sous réserve de modification)



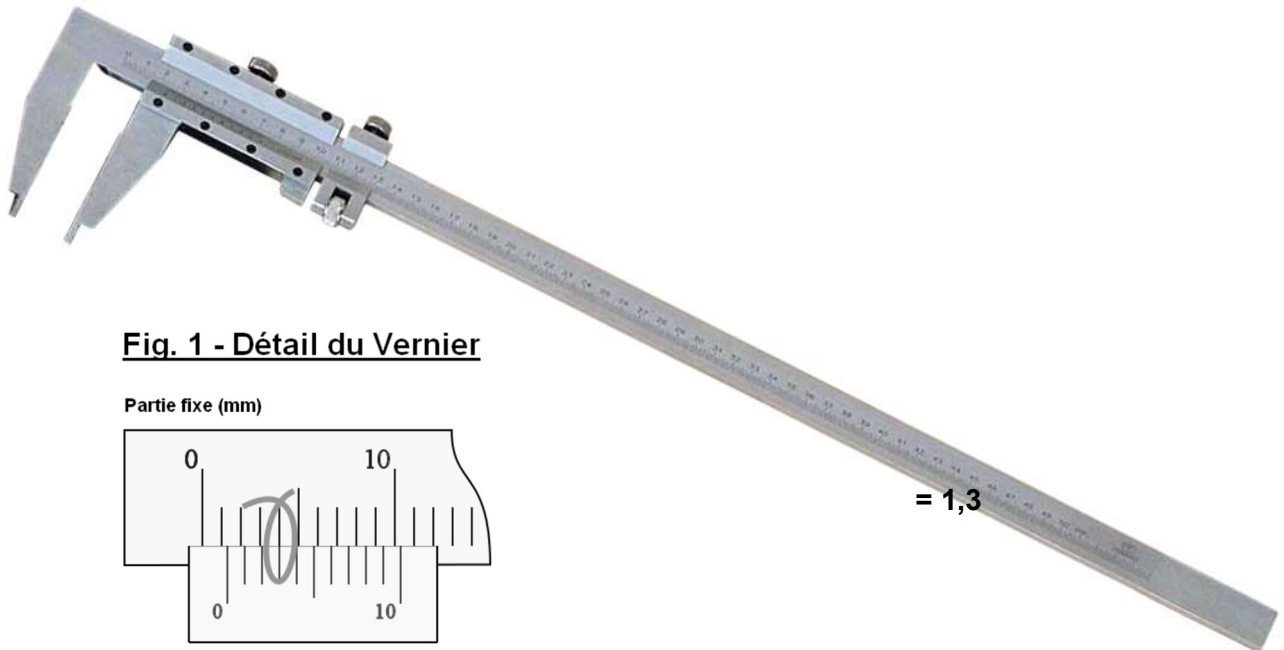
02.51.12.70.01

Batailler-labo.fr



Contact@batailler-labo.fr

## PIED A COULISSE MECANIQUE – BEC SIMPLE



**Réf 9621/2MI – Capacité 500mm / Préc. 1/20<sup>è</sup>**

- Bec simple 100 mm
- Vernier acier carbone
- Molette de réglage / Vis de serrage
- Acier inox
- Livré en coffret / 2,1kg